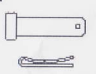
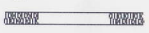


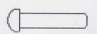



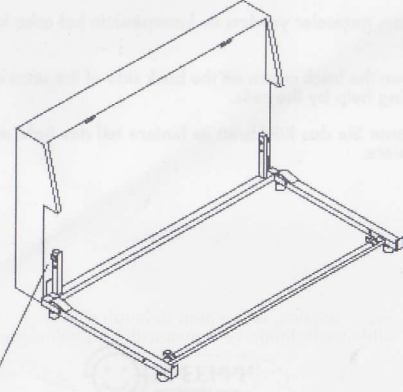
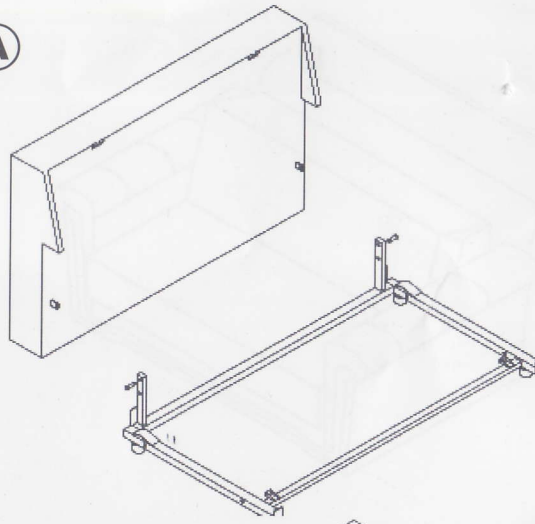


**BAĞLANTI ELEMANLARI**  
**ASSEMBLING ELEMENTS**  
**VERBINDUNGS ELEMENTE**

<b>1</b>		Sırt -ayak perçini 2 adet Back-foot rivet 2 pcs Rück-fuß niet 2 stück
<b>2</b>		Kol uzun saplama 2 adet Arm lang stud 2 pcs Arm lange schrawbe 2 stück
<b>3</b>		Kol kısa saplama 4 adet Arm short stud 4 pcs Arm kurze schrawbe 4 stück
<b>4</b>		Uzun saplama silindiri 2 adet Long-stud tube 2 pcs Lange schrawb zylinder 2 stück
<b>5</b>		Üst menteşe perçini 2 adet Up hinge rivet 2 pcs Obene scharnier niet 2 stück
<b>6</b>		Kelebek somun 6 adet Butterfly nut 6 pcs Flügelmutter 6 stück
<b>7</b>		Cıvata 2 adet Bolt 2 pcs Bolzen 2 stück
<b>8</b>		Silindir 2 adet Cylinder 2 pcs Zylinder 2 stück

**A**



1 numara ile gösterilen bağlantı elemanı yardımı ile sırt bölümünü ayak konstrüksiyonu üzerine monte ediniz.

With the connector that you see as number1, Assemble the back part on the foot construction.

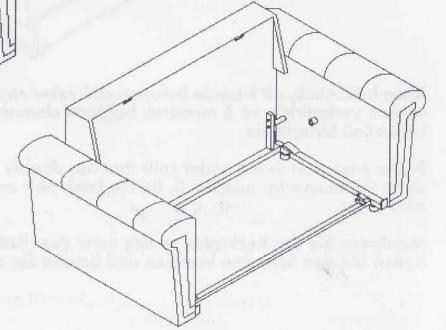
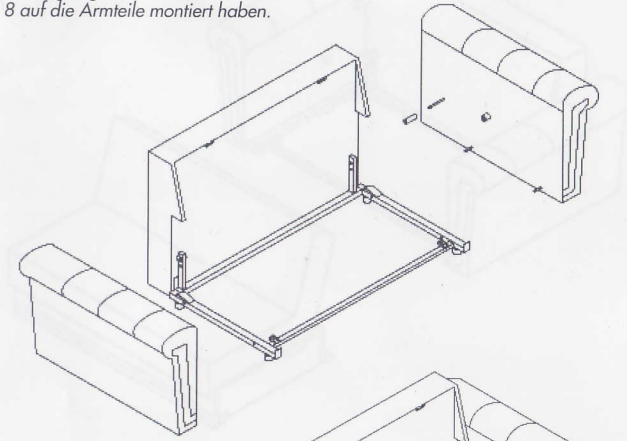
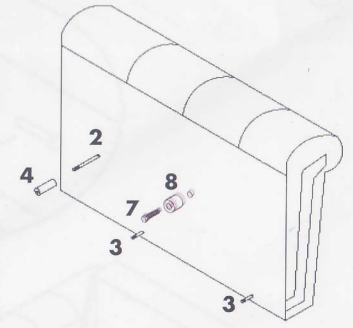
Montieren sie das Rückenteil auf dem Fuß Gestell mit dem hilfe des Verbindug Element.

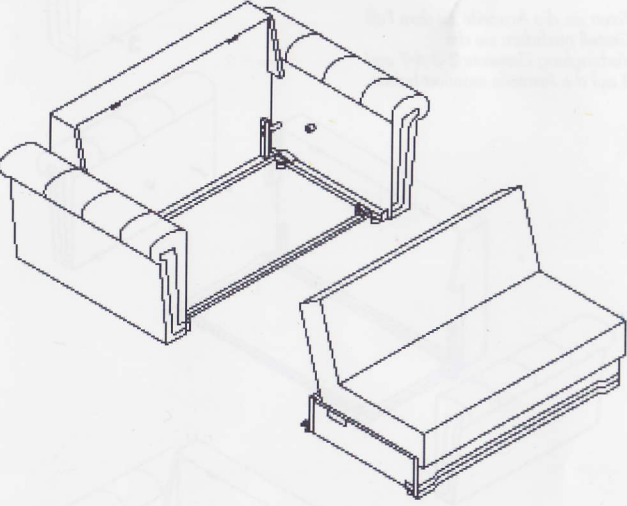
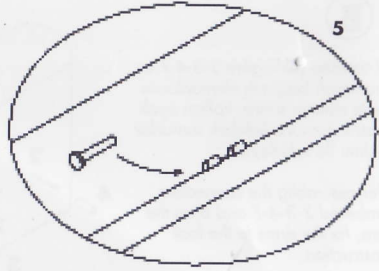
**B**

Kol üzerine şıkke göre 2-3-4-7 ve 8 numaralı bağlantı elemanlarını monte ettikten sonra, kolları ayak konstrüksiyonuna kelebek somunlar yardımı ile sabitleyiniz.

After assembling the connectors numbered 2-3-4-7 and 8 on the arms, fix the arms to the foot construction.

Fixen sie die Armteile zu dem Fuß Gestell nachdem sie die Verbindug Elemente 2-3-4-7 und 8 auf die Armteile montiert haben.

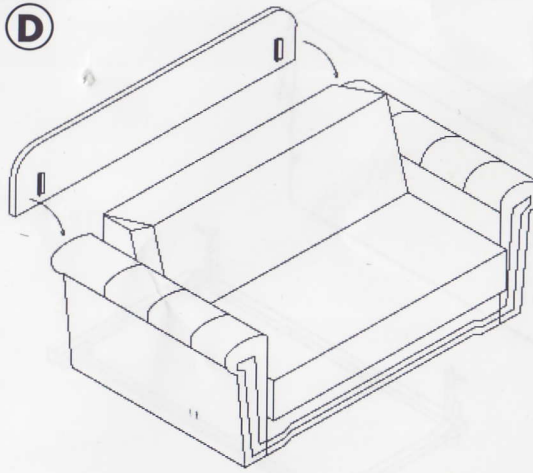


**C**

Kasa bölümünü, alt kısımda bulunan çiftli teker ray üzerine gelecek şekilde yerleştiriniz ve 5 numaralı bağlantı elemanı ile sırt ve kasa bölümünü birleştiriniz.

Fix the case part to the under rails that has double wheels, and by using the connector number 5, fix the back part and the case part to each other.

Montieren Sie das Bettkasten so das unter dem Bettkasten befindende Rollen auf den Schienen kommen und binden Sie das Rückteil und

**D**

Sırt tacını geçmeler yardımı ile kanepenin kol arka kısımlarına takınız.

Put down the back crown on the back side of the arms of the sofa by taking help by the rails.

Montieren Sie das Rückbrett im hintere teil des Sofa mit hilfe der Scharniere.



O.S.B. 6. Cd. No.35, 38070 Kayseri

## Verona - Victoria Kanepesi

MONTAJ TALİMATI

## Verona - Victoria Sofabed

MOUNTING REGULATION

